

Лит.изм.	1	2	3	4	5	6	7	8	9	5
№ изв.	6571	6846	7520	7802	8095	8915	10044	11271	11808	12721

Ив. № дубляжката	
Ив. № подлинника	219

УДК 621.887.6

Группа Г11

ОТРАСЛЕВЫЕ СТАНДАРТЫ

КОЛЬЦА ПРУЖИННЫЕ КРУГЛЫЕ Конструкция и размеры

ОСТ 110241-71
ОСТ 110242-71
ОСТ 110243-71

На 11 страницах

Взамен 582М56

ОКП 75 9450

Распоряжением Министерства от 18 ноября 1971 г. № 087-16

срок введения установлен с 1/УИ 1972 г.

Несоблюдение стандарта преследуется по закону

1. Настоящий стандарт распространяется на пружинные круглые кольца (в дальнейшем - кольца), применяемые для осевой фиксации деталей на валах и в отверстиях.

2. Конструкция и размеры колец должны соответствовать указанным на чертеже и в табл. 1.

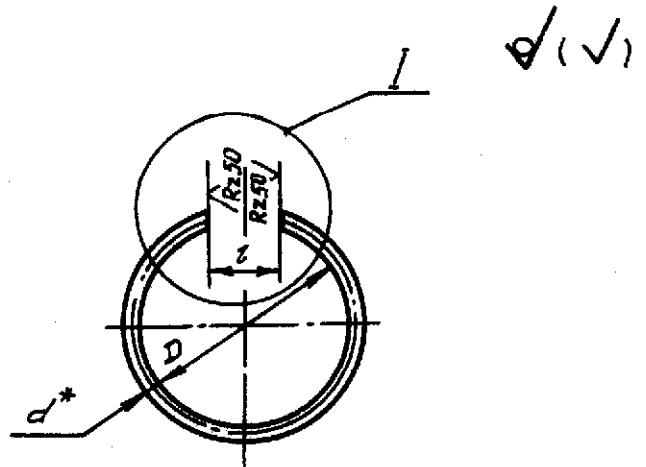
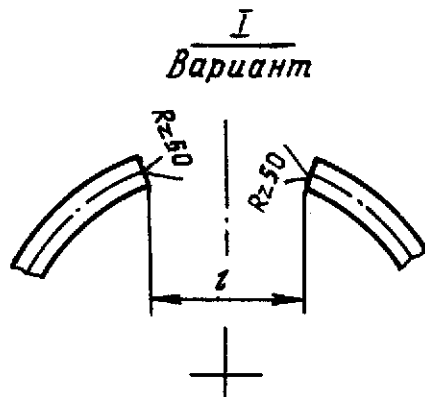


Таблица 1

Размеры, мм

Диаметр вала (отверстия) D_0	Применяемость	d^*	D		l Пред. откл. +1,0 -0,5	Длина развертки	Масса, 1000 шт., кг	
			Номин.	Пред. откл.				
4		0,8	3,2	±0,15	1,5	11,0	0,042	
5			4,2		2,0	13,7	0,053	
6			5,2		18,6	0,065		
7			6,2		2,5	22,0	0,078	
8			7,2		3,0	22,2	0,088	
9			8,2			25,3	0,099	
10			9,2			28,4	0,112	
11		1,0	10,0		4,0	30,6	0,188	
12			11,0			33,7	0,208	
13			12,0			36,9	0,227	
14			13,0			40,0	0,246	
15			14,0			43,2	0,266	
16		1,8	14,4		±0,20	5,5	44,9	0,624
17			15,4				47,9	0,666
18			16,4	51,1			0,710	
19			17,4	54,2			0,753	
20		2,0	18,0	8,0	54,9	1,356		
21			19,0		58,0	1,383		
22			20,0		61,1	1,509		
24			22,0		67,4	1,665		

* Размер для справок.

Лит. изм. 5 8
№ изм. 8085 11271

Изм. № дубликата 219
Изм. № подлинника

Продолжение табл. 1

Размеры, мм

Диаметр вала (отвер- стия) D_0	Применя- емость	a^*	D		l Пред. откл. +1,0 -0,5	Длина развертки	Масса, 1000 шт., кг
			Номин.	Пред. откл.			
25		2,0	23,0	±0,20	8,0	70,6	1,744
26			24,0			1,820	
28			26,0			1,976	
30			28,0			2,132	
32			30,0			2,287	
34			32,0			2,443	
36		2,5	33,5	±0,25	10,0	103,1	3,969
38			35,5			4,212	
40			37,5			4,454	
42			39,5			4,697	
45			42,5			5,059	
48			45,5			5,421	
50			47,5			5,663	
53			50,5			6,021	
56			53,5			6,383	
60			57,5			6,872	
63		3,0	60,5	±0,30	12,0	187,8	7,230
67			64,5			7,715	
71			68,5			8,197	
75			72,0			12,415	
80			77,0			13,287	
85			82,0			14,158	
90			87,0			15,028	
95			92,0			15,884	
100			97,0			16,772	
105			102,0			17,643	
110		107,0	18,515				
120		117,0	20,258				
125		122,0	21,134				

3. Материал:

- проволока Б-2А ГОСТ 9389-75;

- проволока 65С2ВА-Е-ХН-0,8; проволока 65С2ВА-Г-ХН- d ГОСТ 14963-78.

Допускается изготовление колец из проволоки 65С2ВАШ-Н ТУ 14-4-70-72;

- проволока из стали марки 10Х11Н2ТЗМР (Х12Н22ТЗМР, ЭПЗЗ) для диаметра 0,8 мм с нагартовкой 40-60%, для диаметров 1,0 - 2,0 мм с нагартовкой $(40^{+5})\%$ - ТУ 3-1027-76, для диаметров 2,0 - 3,0 мм с нагартовкой $(40^{+4})\%$ - ТУ 14-1-828-74.

* Размер для справок.

Лит. изм. 2 3 4 6 8
№ изд. 8846 7520 7802 8915 11271

Илл. № дубликата 219
Илл. № кодировки

4. Термическая обработка:

- отпуск для колец из проволоки Б-2А;
- $\sigma_B = 1520 \dots 1760$ МПа ($155 \dots 180$ кгс/мм²). Группа контроля 2а ОСТ 1 00021-78 для колец из стали 65С2ВА;
- $\sigma_B \geq 1080$ МПа (110 кгс/мм²). Группа контроля 2а ОСТ 1 00021-78 для колец из стали 10Х11Н2ЗТЗМР.

Перед старением в воздушной среде кольца никелировать Н9.м. При старении в вакууме или нейтральной среде никелирование колец не производить.

5. Покрытие^я:

- для колец из проволоки Б-2А и стали марки 65С2ВА, работающих в воздушной среде и минеральных маслах-Кд6.хр. хлористоаммонийный для D_o до 10 мм и Кд9.хр. хлористоаммонийный для D_o свыше 10 мм;
- для колец из проволоки Б-2А и стали марки 65С2ВА, работающих в топливной среде - Хим.Фос.окс. гфж;
- кольца из стали марки 10Х11Н2ЗТЗМР, термообрабатываемые в вакуумной или нейтральной среде, электрополировать.

6. Острые кромки прорези l притупить.

7. Неплоскостность колец должна быть не более 0,2 мм для D_o до 32 мм и не более 0,3 мм для D_o свыше 32 мм.

8. Клеймить окончательную приемку и маркировать обозначение кольца на металлической бирке. Допускается маркировать кольца партиями на таре - упаковке.

9. Конструкция и размеры канавок на валах и в отверстиях для установки колец должны соответствовать указанным в обязательном приложении 1. Допуск радиального биения поверхностей D_1 и D_2 относительно D_o - не более 0,1 мм.

10. Таблица соответствия колец по ОСТ 1 10241-71 кольцам по нормали 562М56 приведена в справочном приложении 2 к настоящим стандартам.

11. Технические условия - по ОСТ 1 00534-71.

12. Коды ОКП на кольца приведены в табл. 2 и 3.

^я По действующим отраслевым документам.

№ дубляжета	№ изделия	2	4	5	6	8	9
		6946	7802	8095	8915	11271	11808
		219					

Таблица 2

Обозначение стандарта	Обозначение покрытия	Код ОКП	
		Классификационная характеристика К-ОКП	Регистрационный номер с КЧ
ОСТ 1 10241-71	Кд	75 9450 1	По табл. 3
	Хим. Фос. окс. гфж		
ОСТ 1 10242-71	Кд	75.9450 2	
	Хим. Фос. окс. гфж		
ОСТ 1 10243-71	-	75 9450 3	

Таблица 3

Диаметр вала (отверстия) D_o , мм	ОСТ 1 10241-71		ОСТ 1 10242-71		ОСТ 1 10243-71
	Кд	Хим. Фос. окс. гфж	Кд	Хим. Фос. окс. гфж	
	Регистрационный номер с КЧ				
4	001 03	050 05	001 10	050 01	001 06
5	002 02	051 04	002 09	051 00	002 05
6	003 01	052 03	003 08	052 10	003 04
8	004 00	053 02	004 07	053 09	004 03
9	005 10	054 01	005 06	054 08	005 02
10	006 09	055 00	006 05	055 07	006 01
11	007 08	056 10	007 04	056 06	007 00
12	008 07	057 09	008 03	057 05	008 10
13	009 06	058 08	009 02	058 04	009 09
14	010 02	059 07	010 09	059 03	010 05
15	011 01	060 03	011 08	060 10	011 04
16	012 00	061 02	012 07	061 09	012 03
17	013 10	062 01	013 06	062 08	013 02
18	014 09	063 00	014 05	063 07	014 01
19	015 08	064 10	015 04	064 06	015 00
20	016 07	065 09	016 03	065 05	016 10
21	017 06	066 08	017 02	066	017 09
22	018 05	067 07	018 01	067	018 08
24	019 04	068 06	019 00	068	019 07
25	020 00	069 05	020 07	069	020 03
26	021 10	070 01	021 06	070 08	021 02
28	022 09	071 00	022 05	071 07	022 01
30	023 08	072 10	023 04	072 06	023 00
32	024 07	073 09	024 03	073 05	024 10
34	025 06	074 08	025 02	074 04	025 09
36	026 05	075 07	026 01	075 03	026 08

№ изм.	9
№ изв.	11808
№ изм.	8
№ изв.	11271

№в. № дубликата	219
№в. № подлинника	

Диаметр вала (отверстия) D_D , мм	ОСТ 1 10241-71		ОСТ 1 10242-71		ОСТ 1 10243-71
	Кд	Хим. Фос. окс. гфж	Кд	Хим. Фос. окс. гфж	
	Регистрационный номер с КЧ				
38	027 04	076 06	027 00	076 02	027 07
40	028 03	077 05	028 10	077 01	028 06
42	029 02	078 04	029 09	078 00	029 05
45	030 09	079 03	030 05	079 10	030 01
48	031 08	080 10	031 04	080 06	031 00
50	032 07	081 09	032 03	081 05	032 10
53	033 06	082 08	033 02	082 04	033 09
56	034 05	083 07	034 01	083 03	034 08
60	035 04	084 06	035 00	084 02	035 07
63	036 03	085 05	036 10	085 01	036 06
67	037 02	086 04	037 09	086 00	037 05
71	038 01	087 03	038 08	087 10	038 04
75	039 00	088 02	039 07	088 09	039 03
80	040 07	089 01	040 03	089 08	040 10
85	041 06	090 08	041 02	090 04	041 09
90	042 05	091 07	042 01	091 03	042 08
95	043 04	092 06	043 00	092 02	043 07
100	044 03	093 05	044 10	093 01	044 06
105	045 02	094 04	045 09	094 00	045 05
110	046 01	095 03	046 08	095 10	046 04
120	047 00	096 02	047 07	096 09	047 03
125	048 10	097 01	048 06	097 08	048 02
7	049 09	098 00	049 05	098 07	049 01

Пример наименования и обозначения пружинного круглого кольца

для диаметра вала (отверстия) $D_D = 30$ мм из проволоки Б-2А:

- кадмированного:

Кольцо 30-Кд-ОСТ 1 10241-71

- оксидно-фосфатированного:

Кольцо 30-Хим.Фос.окс. гфж-ОСТ 1 10241-71

То же, из проволоки 65С2ВА:

- кадмированного:

Кольцо 30-Кд-ОСТ 1 10242-71

- оксидно-фосфатированного:

Кольцо 30-Хим.Фос.окс. гфж-ОСТ 1 10242-71

То же, из проволоки 10Х11Н23ТЗМР:

Кольцо 30-ОСТ 1 10243-71

№ изм.

6

9

8

№ изв.

8915

11271

11808

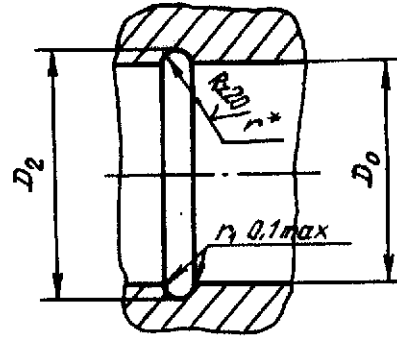
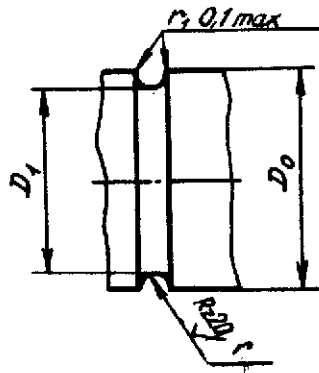
Ив. № дубликата

Ив. № подлинника

219

КАНАВКИ ДЛЯ ПРУЖИННЫХ КРУГЛЫХ КОЛЕЦ

Конструкция и размеры канавок на валах и в отверстиях для установки колец должны соответствовать указанным на чертеже и в таблице.



мм

Диаметр вала (отверстия) D_0	D_1		D_2		r		Диаметр вала (отверстия) D_0	D_1		D_2		r	
	Пред. откл.		Номин.	Пред. откл.	Пред. откл.			Номин.	Пред. откл.				
	по H12	по H12			по H12	по H12							
4	3,4	-	0,5	+0,10 -0,05	28	26,4	29,6	1,2	+0,30 -0,15				
5	4,4	-			30	28,4	31,6						
6	5,4	-			32	30,4	33,6						
8	7,4	8,8			34	32,4	35,6						
9	8,4	9,6			36	34,0	38,0						
10	9,4	10,6			38	36,0	40,0						
11	10,2	11,8	0,6	+0,10 -0,05	40	38,0	42,0	1,6	+0,40 -0,30				
12	11,2	12,8			42	40,0	44,0						
13	12,2	13,8			45	43,0	47,0						
14	13,2	14,8			48	46,0	50,0						
15	14,2	15,8			50	48,0	52,0						
16	14,7	17,3			53	51,0	55,0						
17	15,7	18,3	1,0	+0,30 -0,15	58	54,0	58,0	2,0	+0,50 -0,40				
18	16,7	19,3			60	58,0	62,0						
19	17,7	20,3			63	61,0	65,0						
20	18,4	21,6			67	65,0	69,0						
21	19,4	22,6			71	69,0	73,0						
22	20,4	23,6			75	72,5	77,5						
24	22,4	25,6	1,2	+0,30 -0,15	80	77,5	82,5	2,0	+0,50 -0,40				
25	23,4	26,6			85	82,5	87,5						
26	24,4	27,6			90	87,5	92,5						

* Размер обеспеч. инстр.

Дат. изм.	1	3	5	6	8
№ изм.	6571	7520	8086	8915	11271

Изм. № дубликата	219
Изм. № подлинника	

Продолжение

мм

Диаметр вала (отверстия) D_0	D_1	D_2	r		Диаметр вала (отверстия) D_0	D_1	D_2	r	
	Пред. откл.		Номина.	Пред. откл.		Пред. откл.		Номина.	Пред. откл.
	по $h12$	по $H12$				по $h12$	по $H12$		
93	92,5	97,5	2,0	+0,50 -0,40	110	107,5	112,5	2,0	+0,50 -0,40
100	97,5	102,5			120	117,5	122,5		
105	102,5	107,5			125	122,5	127,5		
					7	6,4	7,6	0,5	+0,10 -0,05

Лит. зм.	5	8	9
№ изв.	8085	11271	11808

№. № дубликата	
№. № подлинника	219

Таблица соответствия колец по ОСТ 1 10241-71
кольцам по нормали 562М56

Обозначение	
по стандарту	по нормали
4-ОСТ 1 10241-71	562М56-4
5-ОСТ 1 10241-71	562М56-5
6-ОСТ 1 10241-71	562М56-6
8-ОСТ 1 10241-71	562М56-8
9-ОСТ 1 10241-71	562М56-9
10-ОСТ 1 10241-71	562М56-10
11-ОСТ 1 10241-71	562М56-11
12-ОСТ 1 10241-71	562М56-12
13-ОСТ 1 10241-71	562М56-13
14-ОСТ 1 10241-71	562М56-14
15-ОСТ 1 10241-71	562М56-15
20-ОСТ 1 10241-71	562М56-20
21-ОСТ 1 10241-71	562М56-21
22-ОСТ 1 10241-71	562М56-22
24-ОСТ 1 10241-71	562М56-24
25-ОСТ 1 10241-71	562М56-25
26-ОСТ 1 10241-71	562М56-26
28-ОСТ 1 10241-71	562М56-28
30-ОСТ 1 10241-71	562М56-30
32-ОСТ 1 10241-71	562М56-32
34-ОСТ 1 10241-71	562М56-34
36-ОСТ 1 10241-71	562М56-36
38-ОСТ 1 10241-71	562М56-38
40-ОСТ 1 10241-71	562М56-40
42-ОСТ 1 10241-71	562М56-42
45-ОСТ 1 10241-71	562М56-45
48-ОСТ 1 10241-71	562М56-48
50-ОСТ 1 10241-71	562М56-50
60-ОСТ 1 10241-71	562М56-60
75-ОСТ 1 10241-71	562М56-75
80-ОСТ 1 10241-71	562М56-80
85-ОСТ 1 10241-71	562М56-85

№ изм.	1	8
№ изв.	6571	11271

Изд. № дубликата	
Изд. № подлинника	219

Продолжение

Обозначение	
по стандарту	по нормали
90-ОСТ 1 10241-71	582М58-90
95-ОСТ 1 10241-71	582М58-95
100-ОСТ 1 10241-71	582М58-100
105-ОСТ 1 10241-71	582М58-105
110-ОСТ 1 10241-71	582М58-110
120-ОСТ 1 10241-71	582М58-120
125-ОСТ 1 10241-71	582М58-125

Инд. № дубляжата

Инд. № изделия

219

№ 138.

1

8

№ 139.

6571

11271

ЛИСТ РЕГИСТРАЦИИ ИЗМЕНЕНИЙ

№ изм.	Номера страниц				Номер "Изм. об изм."	Подпись	Дата	Срок введен изменения
	Изме- ненных	Заме- ненных	Новых	Акту- льно- важных				
3	4,5		9	—	7520	<i>[Signature]</i>	04.12.79	<i>[Text]</i>