

УДК 62-762.444

Группа Д15

ОТРАСЛЕВОЙ СТАНДАРТ

КОЛЬЦО УПЛОТНИТЕЛЬНОЕ

ОСТ 1 12660-76

Конструкция и размеры

На 3 страницах

Введен впервые

№ изм. 2

№ изв. 7729

Распоряжением Министерства от 29 сентября 1976 г.

№ 087-16

срок введения установлен с 1 июля 1979 г.

Несоблюдение стандарта преследуется по закону

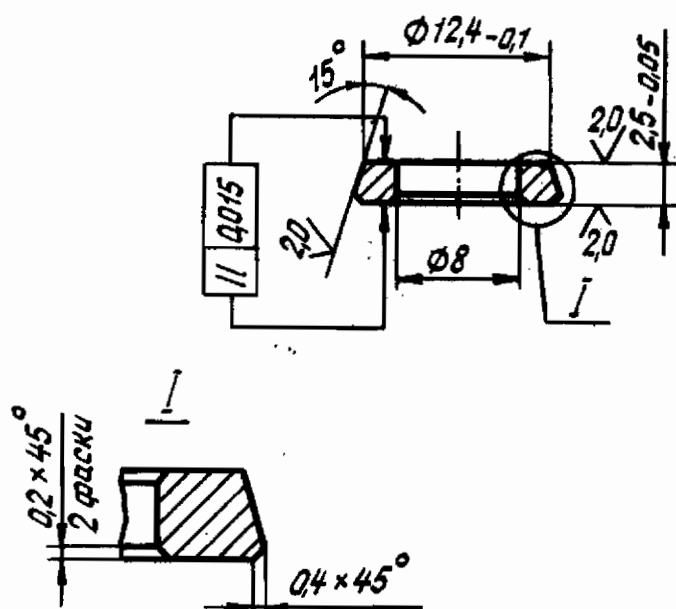
1. Конструкция и размеры уплотнительного кольца должны соответствовать указанным на чертеже.

Инв. № дубликата

Инв. № подлинника

2853





2. Материал: медь М1М ГОСТ 495-77.
3. Термическая обработка: отжиг.
4. Неуказанные предельные отклонения размеров - по 722АТ.
5. Покрытие: Хим.Пас.*
6. Маркировать обозначение и клеймить окончательную приемку на бирке для партии колец.
7. Масса - 0,0018 кг.
8. Технические условия - по ОСТ 1 00826-76.

Наименование и обозначение уплотнительного кольца:

Кольцо уплотнительное ОСТ 1 12880-76

* По действующему в отрасли документу.

№ изм. 1

№ изв. 7131

2953

№. № дубликата

№. № подлинника

ЛИСТ РЕГИСТРАЦИИ ИЗМЕНЕНИЙ

№ изм.	Номера страниц				Номер "Изв. об изм."	Подпись	Дата	Срок введения изменения
	Изме- ненных	Заме- ненных	Новых	Анну- лиро- ванных				
2	стр. 1	—	стр. 3	—	7729	Меню	28.01.79г.	с 1 июля 1979г.