

УДК 621.643.4.063

Группа Г18

# ОТРАСЛЕВЫЕ СТАНДАРТЫ

## КРЕСТОВИНЫ ПРОХОДНЫЕ Конструкция и размеры

ОСТ 1 13891-81  
ОСТ 1 13892-81  
ОСТ 1 13893-81  
ОСТ 1 13894-81  
ОСТ 1 14892-95

На 8 страницах

Взамен 5734А, 6520А,

ОСТ 1 13063-78

ОКП 75 9510

Распоряжением Министерства от 25 декабря 1980 г.

№ 087-16/1

Срок введения установлен с 1 января 1983 г.

Несоблюдение стандарта преследуется по закону

1. Настоящие стандарты распространяются на проходные крестовины, предназначенные для соединения трубопроводов по наружному конусу с обжимными гайками.

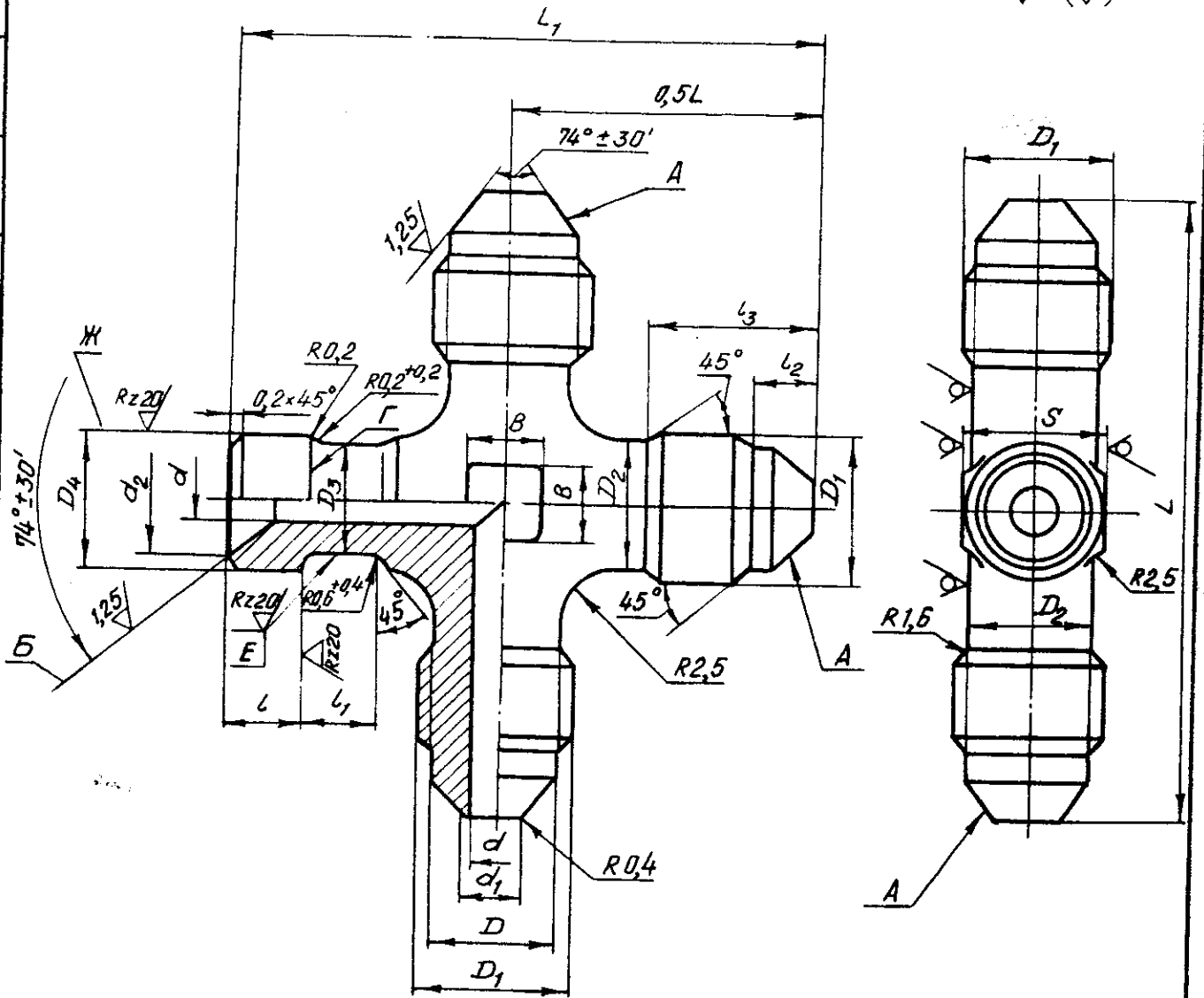
Издание официальное ГР 8220672, 8220688, 8220693, 8220709  
от 25.09.81

Перепечатка воспрещена

№ изм.	1	2
№ изв.	10467	12546
Изм. № дубликата		
Изм. № подлинника		4646

2. Конструкция и размеры проходных крестовин должны соответствовать указанным на чертеже и в таблице.

Rz 40/ (✓)



№ изм.	2
№ изв.	12546

Инв. № дубликата	
Инв. № подлинника	4646



9. Допуск биения поверхности А относительно оси резьбы для крестовин с резьбой до М24х1,5 и МР24х1,5 - не более 0,05 мм; с резьбой свыше М24х1,5 и МР24х1,5 - не более 0,07 мм;

10. Допуск биения поверхности Г относительно поверхности Б - не более 0,05 мм.

11. Допуск биения поверхностей Ж и Е относительно поверхности Б крестовин для наружного диаметра трубы  $D_H \leq 12$  мм - не более 0,07 мм;  
 $D_H > 12$  мм - не более 0,10 мм.

12. Покрытие\*: из алюминиевого сплава - Ал.Окс. тв 10 . . . 15; из стали 30ХГСА - Кд9.фос.окс; из стали 13Х11Н2В2МФ-Ш - Хим.пас.; из титанового сплава - Ал.Окс. 2-3.

13. Поверхности Г и Е крестовин из титанового сплава упрочнить.\*

14. Маркировать обозначение и клеймить окончательную приемку на бирке для партии деталей.

15. Коды ОКП приведены в обязательном приложении 1.

16. Таблица соответствия проходных крестовин по настоящим стандартам проходным крестовинам по нормам 5734А, 6520А приведена в справочном приложении 2.

17. Технические условия - по ОСТ 1 00943-79.

Пример наименования и обозначения проходной крестовины к трубопроводу наружным диаметром  $D_H = 6$  мм из алюминиевого сплава:

Крестовина проходная 6-ОСТ 1 13891-81

То же, из титанового сплава ВТЗ-1:

Крестовина проходная 6-ОСТ 1 13892-81

То же, из титанового сплава ВТ6:

Крестовина проходная 6-ОСТ 1 14892-95

То же, из стали 30ХГСА:

Крестовина проходная 6-ОСТ 1 13893-81

То же, из стали 13Х11Н2В2МФ-Ш:

Крестовина проходная 6-ОСТ 1 13894-81

\* По действующему в отрасли документу.

№ изм.	1	2
№ изв.	10467	12546

Инв. № дубликата	
Инв. № подлинника	4646

ПРИЛОЖЕНИЕ 1  
Обязательное

Коды ОКП

Обозначение	Код ОКП
6-ОСТ 1 13891-81	75 9519 2501 00
8-ОСТ 1 13891-81	75 9519 2502 10
10-ОСТ 1 13891-81	75 9519 2503 09
12-ОСТ 1 13891-81	75 9519 2504 08
14-ОСТ 1 13891-81	75 9519 2505 07
16-ОСТ 1 13891-81	75 9519 2506 06
18-ОСТ 1 13891-81	75 9519 2507 05
20-ОСТ 1 13891-81	75 9519 2508 04
22-ОСТ 1 13891-81	75 9519 2509 03
25-ОСТ 1 13891-81	75 9519 2510 10
28-ОСТ 1 13891-81	75 9519 2511 09
30-ОСТ 1 13891-81	75 9519 2512 08
6-ОСТ 1 13892-81	75 9519 2601 08
8-ОСТ 1 13892-81	75 9519 2602 07
10-ОСТ 1 13892-81	75 9519 2603 06
12-ОСТ 1 13892-81	75 9519 2604 05
14-ОСТ 1 13892-81	75 9519 2605 04
16-ОСТ 1 13892-81	75 9519 2606 03
18-ОСТ 1 13892-81	75 9519 2607 02
20-ОСТ 1 13892-81	75 9519 2608 01
22-ОСТ 1 13892-81	75 9519 2609 00
25-ОСТ 1 13892-81	75 9519 2610 07
28-ОСТ 1 13892-81	75 9519 2611 06
30-ОСТ 1 13892-81	75 9519 2612 05
6-ОСТ 1 13893-81	75 9519 2701 05
8-ОСТ 1 13893-81	75 9519 2702 04
10-ОСТ 1 13893-81	75 9519 2703 03
12-ОСТ 1 13893-81	75 9519 2704 02
14-ОСТ 1 13893-81	75 9519 2705 01
16-ОСТ 1 13893-81	75 9519 2706 00
18-ОСТ 1 13893-81	75 9519 2707 10
20-ОСТ 1 13893-81	75 9519 2708 09
22-ОСТ 1 13893-81	75 9519 2709 08
25-ОСТ 1 13893-81	75 9519 2710 04

№ изм. 2  
№ изв. 1.2546

Инв. № дубликата  
Инв. № подлинника 4646

Продолжение

Обозначение	Код ОКП
28-ОСТ 1 13893-81	75 9519 2711 03
30-ОСТ 1 13893-81	75 9519 2712 02
6-ОСТ 1 13894-81	75 9519 2801 02
8-ОСТ 1 13894-81	75 9519 2802 01
10-ОСТ 1 13894-81	75 9519 2803 00
12-ОСТ 1 13894-81	75 9519 2804 10
14-ОСТ 1 13894-81	75 9519 2805 09
16-ОСТ 1 13894-81	75 9519 2806 08
18-ОСТ 1 13894-81	75 9519 2807 07
20-ОСТ 1 13894-81	75 9519 2808 06
22-ОСТ 1 13894-81	75 9519 2809 05
25-ОСТ 1 13844-81	75 9519 2810 01
28-ОСТ 1 13894-81	75 9519 2811 00
30-ОСТ 1 13894-81	75 9519 2812 10
6-ОСТ 1 14892-95	75 9517 3601 03
8-ОСТ 1 14892-95	75 9517 3602 02
10-ОСТ 1 14892-95	75 9517 3603 01
12-ОСТ 1 14892-95	75 9517 3604 00
14-ОСТ 1 14892-95	75 9517 3605 10
16-ОСТ 1 14892-95	75 9517 3606 09
18-ОСТ 1 14892-95	75 9517 3607 08
20-ОСТ 1 14892-95	75 9517 3608 07
22-ОСТ 1 14892-95	75 9517 3609 06
25-ОСТ 1 14892-95	75 9517 3610 02
28-ОСТ 1 14892-95	75 9517 3611 01
30-ОСТ 1 14892-95	75 9517 3612 00

№ изм.

2

№ изв.

12546

Инв. № дубликата

Инв. № подлинника

4646

ТАБЛИЦА СООТВЕТСТВИЯ ПРОХОДНЫХ КРЕСТОВИН  
ПО НАСТОЯЩИМ СТАНДАРТАМ ПРОХОДНЫМ КРЕСТОВИНАМ  
ПО НОРМАЛЯМ 5734А и 6520А

Обозначение	
по стандарту	по нормали
6-ОСТ 1 13893-81	5734А-4
8-ОСТ 1 13893-81	5734А -6
10-ОСТ 1 13893-81	5734А-8
12-ОСТ 1 13893-81	5734А-10
14-ОСТ 1 13893-81	5734А-12
16-ОСТ 1 13893-81	5734А-14
18-ОСТ 1 13893-81	5734А-16
20-ОСТ 1 13893-81	5734А-18
22-ОСТ 1 13893-81	5734А-20
25-ОСТ 1 13893-81	5734А-22
28-ОСТ 1 13893-81	5734А-25
30-ОСТ 1 13893-81	5734А-28
6-ОСТ 1 13894-81	6520А-4
8-ОСТ 1 13894-81	6520А-6
10-ОСТ 1 13894-81	6520А-8
12-ОСТ 1 13894-81	6520А-10
14-ОСТ 1 13894-81	6520А-12
16-ОСТ 1 13894-81	6520А-14
18-ОСТ 1 13894-81	6520А-16
20-ОСТ 1 13894-81	6520А-18
22-ОСТ 1 13894-81	6520А-20
25-ОСТ 1 13894-81	6520А-22
28-ОСТ 1 13894-81	6520А-25
30-ОСТ 1 13894-81	6520А-28

№ изм. 2

№ изв. 1.2546

4646

Инв. № дубликата

Инв. № подлинника

